



Professional HEAVY DUTY

GCG 18V-600

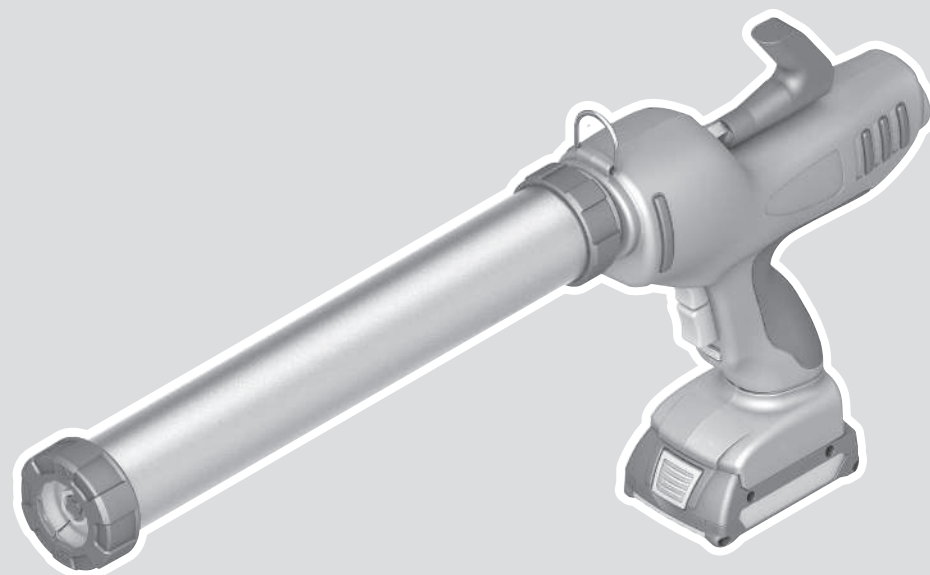
Robert Bosch Power Tools GmbH
70538 Stuttgart
GERMANY

www.bosch-pt.com

1 609 92A 657 (2025.12) T / 13



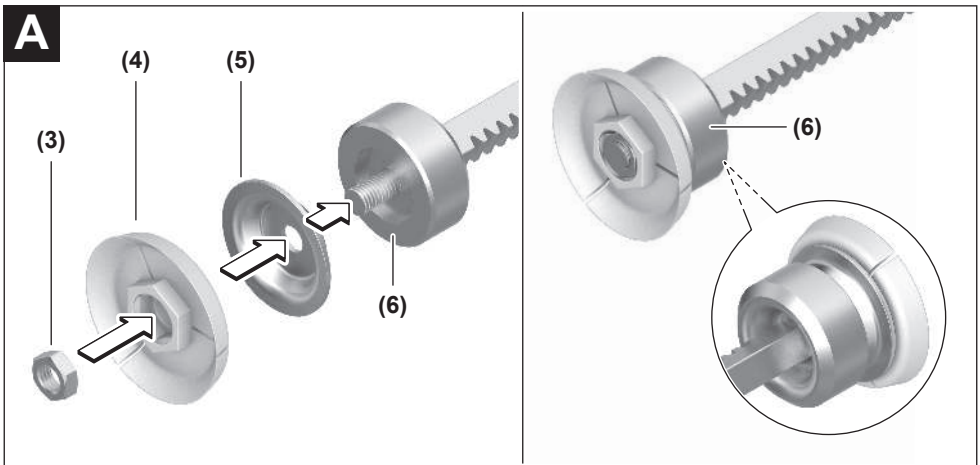
1 609 92A 657

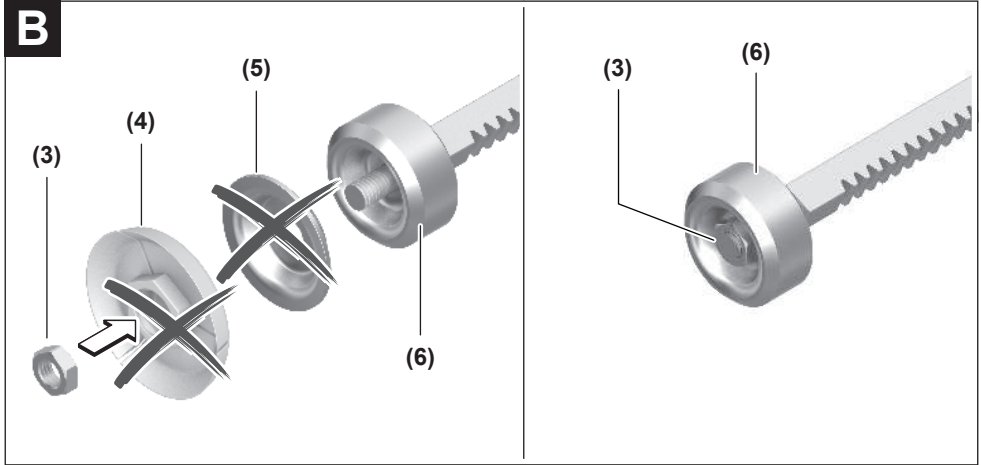


bg Оригинална инструкция







B

Български

Указания за сигурност

Общи указания за безопасност за електроинструменти

⚠ ПРЕДУПРЕЖДЕНИЕ Прочетете всички предупреждения, указания, запознайте се с фигурите и техническите характеристики, приложени към електроинструмента.

Пропуски при спазването на указанията по-долу могат да предизвикат токов удар и/или тежки травми.

Съхранявайте тези указания на сигурно място.

Използването по-долу термин "електроинструмент" се отнася до захранвани от електрическата мрежа електроинструменти (със захранващ кабел) и до захранвани от акумулаторна батерия електроинструменти (без захранващ кабел).

Безопасност на работното място

- ▶ **Пазете работното си място чисто и добре осветено.** Разхвърляните или тъмни работни места са предпоставка за инциденти.
- ▶ **Не работете с електроинструмента в среда с повишена опасност от възникване на експлозия, в близост до леснозапалими течности, газове или прахообразни материали.** По време на работа в електроинструментите се отделят искри, които могат да възпламенят прахообразни материали или пари.
- ▶ **Дръжте деца и странични лица на безопасно разстояние, докато работите с електроинструмента.** Ако вниманието Ви бъде отклонено, може да загубите контрол над електроинструмента.

Безопасност при работа с електрически ток

- ▶ **Предпазвайте електроинструмента си от дъжд и влага.** Проникването на вода в електроинструмента повишава опасността от токов удар.

Безопасен начин на работа

- ▶ **Бъдете концентрирани, следете внимателно действията си и постъпвайте предпазливо и разумно. Не използвайте електроинструмента, когато сте уморени или под влиянието на наркотични вещества, алкохол или упойващи лекарства.** Един миг разсеяност при работа с електроинструмент може да има за последствие изключително тежки наранявания.
- ▶ **Работете с предпазващо работно облекло. Винаги носете предпазни очила.** Носенето на подходящи за ползвания електроинструмент и извършваната дейност лични предпазни средства, като дихателна маска, здрави плътнотатворени обувки със стабилен грайфер, защитна каска или шумозаглушители (антифони), намалява риска от възникване на трудова злополука.
- ▶ **Избягвайте опасността от включване на електроинструмента по невнимание. Преди да включите щеп-**

села в контакта или да поставите батерията, както и при пренасяне на електроинструмента, се уверявайте, че пусковият прекъсвач е позиция "изключено". Носенето на електроинструменти с пръст върху пусковия прекъсвач или подаването на захранващо напрежение, докато пусковият прекъсвач е включен, увеличава опасността от трудови злополуки.

- ▶ **Преди да включите електроинструмента, се уверявайте, че сте отстранили от него всички помощни инструменти и гаечни ключове.** Помощен инструмент, забравен на въртящо се звено, може да причини травми.
- ▶ **Избягвайте неестествените положения на тялото. Работете в стабилно положение на тялото и във всеки момент поддържайте равновесие.** Така ще можете да контролирате електроинструмента по-добре и по-безопасно, ако възникне неочаквана ситуация.
- ▶ **Работете с подходящо облекло. Не работете с широки дрехи или украшения. Дръжте косата и дрехите си на безопасно разстояние от движещи се звена.** Широки дрехи, украшенията, дългите коси могат да бъдат захванати и увлечени от въртящи се звена.
- ▶ **Ако е възможно използването на външна аспирационна система, се уверявайте, че тя е включена и функционира изправно.** Използването на аспирационна система намалява рисковете, дължащи се на отделящи се при работа прахове.
- ▶ **Доброто познаване на електроинструмента вследствие на честа работа с него не е повод за намаляване на вниманието и пренебрегване на мерките за безопасност.** Едно невнимателно действие може да предизвика тежки наранявания само за части от секундата.

Грижливо отношение към електроинструментите

- ▶ **Не претоварвайте електроинструмента. Използвайте електроинструментите само съобразно тяхното предназначение.** Ще работите по-добре и по-безопасно, когато използвате подходящия електроинструмент в зададения от производителя диапазон на натоварване.
- ▶ **Не използвайте електроинструмент, чиито пусков прекъсвач е повреден.** Електроинструмент, който не може да бъде изключван и включван по предвидения от производителя начин, е опасен и трябва да бъде ремонтиран.
- ▶ **Преди да извършвате каквито и да е дейности по електроинструмента, напр. настройване, смяна на работен инструмент, както и когато го прибирате, изключвайте щепсела от контакта, респ. изваждайте батерията, ако е възможно.** Тази мярка премахва опасността от задействане на електроинструмента по невнимание.
- ▶ **Съхранявайте електроинструментите на места, където не могат да бъдат достигнати от деца. Не допускате те да бъдат използвани от лица, които не са запознати с начина на работа с тях и не са проче-**

ли тези инструкции. Когато са в ръцете на неопитни потребители, електроинструментите могат да бъдат изключително опасни.

- ▶ **Поддържайте добре електроинструментите си и аксесоарите им.** Проверявайте дали подвижните звената функционират безукорно, дали не заклинват, дали има счупени или повредени детайли, които нарушават или изменят функциите на електроинструмента. Преди да използвате електроинструмента, се погрижете повредените детайли да бъдат ремонтирани. Много от трудовите злополуки се дължат на недобре поддържани електроинструменти и уреди.
- ▶ **Поддържайте режещите инструменти винаги добре заточени и чисти.** Добре поддържаните режещи инструменти с остри ръбове оказват по-малко съпротивление и се водят по-леко.
- ▶ **Използвайте електроинструментите, допълнителните приспособления, работните инструменти и т. н., съобразно инструкциите на производителя.** При това се съобразявайте и с конкретните работни условия и операции, които трябва да изпълните. Използването на електроинструменти за различни от предвидените от производителя приложения повишава опасността от възникване на трудови злополуки.
- ▶ **Поддържайте дръжките и ръкохватките сухи, чисти и неомаслени.** Хлъзгавите дръжки и ръкохватки не позволяват безопасната работа и доброто контролиране на електроинструмента при възникване на неочаквана ситуация.

Грижливо отношение към акумулаторни електроинструменти

- ▶ **За зареждането на акумулаторните батерии използвайте само зарядните устройства, препоръчвани от производителя.** Когато използвате зарядни устройства за зареждане на неподходящи акумулаторни батерии, съществува опасност от възникване на пожар.
- ▶ **За захранване на електроинструментите използвайте само предвидените за съответния модел акумулаторни батерии.** Използването на различни акумулаторни батерии може да предизвика трудова злополука и/или пожар.
- ▶ **Предпазвайте неизползваните акумулаторни батерии от контакт с големи или малки метални предмети, напр. кламери, монети, ключове, пирони, винтове и др.п., тъй като те могат да предизвикат късо съединение.** Последствията от късото съединение могат да бъдат изгаряния или пожар.
- ▶ **При неправилно използване от акумулаторна батерия от нея може да изтече електролит.** Избягвайте контакта с него. Ако въпреки това на кожата Ви попадне електролит, изплакнете мястото обилно с вода. Ако електролит попадне в очите Ви, след незабавно обилно изплакване потърсете помощ от лекар. Електролитът може да предизвика изгаряния на кожата.

- ▶ **Не използвайте акумулаторна батерия или електроинструмент, които са повредени или с изменена конструкция.** Повредени или изменени акумулаторни батерии могат да се възпламенят, експлодират или да предизвикат наранявания.
- ▶ **Не излагайте акумулаторната батерия на високи температури или огън.** Излагането на огън или температура над 130 °C могат да предизвикат експлозии.
- ▶ **Спазвайте всички указания за зареждане на акумулаторната батерия; не я зареждайте, ако температурата ѝ е извън диапазона, посочен в инструкциите.** Неправилното зареждане или зареждане при температура извън допустимия диапазон могат да увредят батерията и увеличават опасността от пожар.

Поддържане

- ▶ **Допускайте ремонтът на електроинструментите Ви да се извършва само от квалифицирани специалисти и само с използването на оригинални резервни части.** По този начин се гарантира съхраняване на безопасността на електроинструмента.
- ▶ **Никога не ремонтирайте повредени акумулаторни батерии.** Ремонтът на акумулаторни батерии трябва да се извършва само от производителя или от оторизиран сервиз.

Указания за безопасност за акумулаторни патронни преси

- ▶ **След автоматичното изключване на патронната преса не продължавайте да натискате пусковия прекъсвач.** Акумулаторната батерия може да бъде повредена.
- ▶ **При работа с акумулаторната патронна преса носете лично защитно оборудване, което се препоръчва от производителя на консуматива.** Указания за това ще откриете в листа с данни за безопасност на консуматива. При всички положения носете защитни очила и ръкавици, които са подходящи за работа с химически субстанции. Според материала са нужни допълнителни защитни мерки.
- ▶ **Този електроинструмент може да се използва само за подаване на уплътнители и лепила от обикновени торби с маркуч и патрони.** Подаването на други видове материал или използването на специфични за клиента опаковъчни системи е строго забранено.
- ▶ **При обработката на летливи или опасни вещества трябва да се внимава за това, работното място да е достатъчно добре проветрено и при нужда да се носи подходящи дихателен апарат.**
- ▶ **Уверете се, че торбичките с маркуч и патроните са с правилния размер за този електроинструмент.** Уверете се, че торбичките с маркуч и патроните пасват добре към държача за торбички и патрон и последният е добре закрепен към електроинструмента. Едва тогава започнете с изстискването на материала.
- ▶ **Никога не опитвайте да подавате материал от неправилно насочен или запушен патрон.**

- ▶ **За да избегнете опасност от летящи наоколо части, уверявайте се, че електроинструментът никога не се използва с слаби запущалки.** Ако пръскащата дюза по време на употреба блокира, тя трябва да се смени.
- ▶ **По време на употреба никога не насочвайте електроинструмента към себе си или към други лица.**
- ▶ **При повреждане и неправилна експлоатация от акумулаторната батерия могат да се отделят пари.** Акумулаторната батерия може да се запали или да експлодира. Погрижете се за добро проветряване и при оплаквания се обърнете към лекар. Парите могат да раздразнят дихателните пътища.
- ▶ **Не променяйте и не отваряйте акумулаторната батерия.** Съществува опасност от възникване на късо съединение.
- ▶ **Акумулаторната батерия може да бъде повредена от остри предмети, напр. пирони или отвертки, или от силни удари.** Може да бъде предизвикано вътрешно късо съединение и акумулаторната батерия може да се запали, да запуши, да експлодира или да се прегрее.
- ▶ **Използвайте акумулаторната батерия само в продукти на производителя.** Само така тя е предпазена от опасно за нея претоварване.



Предпазвайте акумулаторната батерия от високи температури, напр. вследствие на продължително излагане на директна слънчева светлина, огън, мръсотия, вода и овлажняване. Има опасност от експлозия и късо съединение.

Описание на продукта и дейността



Прочетете внимателно всички указания и инструкции за безопасност. Пропуски при спазването на инструкциите за безопасност и указанията за работа могат да имат за последствие токов удар, пожар и/или тежки травми.

Моля, имайте предвид изображенията в предната част на ръководството за работа.

Предназначение на електроинструмента

Патронната преса е предвидена за поставяне на уплътнителни вещества и лепящи маси с различен вискозитет върху сухи, обезпрашени и обезмаслен основи или пълнене на фуги с използвания материал. Патронната преса може да се използва в защитена от пръски вода среда и на открито.

Изобразени елементи

Номерирането на изобразените компоненти се отнася до изображението на електроинструмента на графичната страница.

- (1) Затварящо капаче

- (2) Държач на пликите и патронници
 - (3) Обтяжна гайка
 - (4) Пластмасова притискаща шайба за торбичка с маркуч
 - (5) Метална притискаща шайба за торбичка с маркуч
 - (6) Алюминиева притискаща щампа
 - (7) Зъбна рейка
 - (8) Свързващо капаче
 - (9) Скоба за ремька за носене през рамото
 - (10) Изтеглящ модул на зъбната рейка
 - (11) Колело за регулиране на скоростта на избутване
 - (12) Отключване на зъбната рейка
 - (13) Пусков прекъсвач
 - (14) Застопоряващо лостче
 - (15) Бутон за отключване на акумулаторната батерия^{a)}
 - (16) Акумулаторна батерия^{a)}
 - (17) Ръкохватка (изолирана повърхност за захващане)
- a) Тази принадлежност не е включена в стандартната окомплектовка на доставката.

Технически данни

Акумулаторна патронна преса		GCG 18V-600	
Каталожен номер		3 601 J4 0..	
Номинално напрежение	V=	18	
Патрон	ml	до 400	
Торбичка с маркуч	ml	до 600	
Избутване ^{A)}	mm/s	7	
Сила на притискане	kN	3,5	
Тегло ^{B)}	kg	2,2	
Размери (дължина × ширина × височина)	mm	635 × 255 × 80	
препоръчителна температура на околната среда при зареждане	°C	0 ... +35	
разрешена температура на околната среда при работа ^{C)} и при складиране	°C	-15 ... +50	
съвместими акумулаторни батерии		GBA18V... GBA 18V... ProCORE18V... EXPERT18V... EXBA18V... CORE18V...	
препоръчителни зарядни устройства		GAL18... GAL 18... GAL 36... GAL12V/18... GAL 12V/18...	

Акумулаторна патронна преса

GCG 18V-600

GAX 18...
EXAL18...

- A) Без товар, с максимална настройка на колелцето, при 20–25 °C
- B) Без акумулаторна батерия (теглото на акумулаторната батерия ще откриете на адрес www.bosch-professional.com)
- C) ограничена производителност при температури под $0\text{ }^{\circ}\text{C}$
- Стойностите могат да варират според продукта и да зависят от условията на употреба и на околната среда. Допълнителна информация на www.bosch-professional.com/wac.

Информация за излъчван шум и вибрации

Стойностите на емисии на шум са установени съгласно **EN 62841-1**.

Равнището A на звуковото налягане на електроинструмента обикновено е по-малко от 70 dB(A). Равнището на шум при работа може да превиши посочените стойности.

Работете с шумозаглушители!

Стойностите на вибриране a_h (постоянни вибрации), p_f (повтарящи се ударни вибрации) и неопределеността K са установени съгласно **EN 62841-1**:

$a_h = 0,2\text{ m/s}^2$ ($K = 1,5\text{ m/s}^2$), $p_f = 5,1\text{ m/s}^2$ ($K = 1,5\text{ m/s}^2$)

Посочените в това ръководство за експлоатация ниво на вибрациите и стойност на емисия на шум са измерени съгласно процедура, определена и може да служи за сравняване с други електроинструменти. Те са подходящи също така за предварителна оценка на емисиите на вибрации и шум.

Посочените ниво на вибрациите и стойност на емисии на шум са представителни за основните приложения на електроинструмента. Ако обаче електроинструментът бъде използван за други дейности, с различни работни инструменти или без необходимото техническо обслужване, нивото на вибрациите и стойността на емисии на шум може да се различават. Това би могло значително да увеличи вибрациите и шума през периода на ползване на електроинструмента.

За по-точното оценяване на вибрациите и шума трябва да се отчитат и периодите, в които електроинструментът е изключен или работи на празен ход. Това би могло значително да намали емисиите на вибрации и шум през периода на ползване на електроинструмента.

Предписвайте допълнителни мерки за предпазване на работещия с електроинструмента от въздействието на вибрациите, например: техническо обслужване на електроинструмента и работните инструменти, поддържане на ръцете топли, целесъобразна организация на работните стъпки.

Акумулаторна батерия

Bosch продава акумулаторни инструменти и без акумулаторна батерия. Дали в обема на доставката на Вашия електрически инструмент се съдържа акумулаторна батерия, можете да научите от опаковката.

Зареждане на акумулаторната батерия

- **Използвайте само посочените в раздела Технически данни зарядни устройства.** Само тези зарядни устройства са подходящи за използваната във Вашия електроинструмент литиево-йонна акумулаторна батерия.

Указание: Литиево-йонните акумулаторни батерии се доставят частично заредени поради международните предписания за транспорт. За да се гарантира пълната мощност на акумулаторната батерия, заредете я напълно преди първата употреба.

Поставяне на акумулаторната батерия

Вкарайте заредената акумулаторна батерия в гнездото за акумулаторна батерия докато усетите прещракване.

Изваждане на акумулаторната батерия



За изваждане на акумулаторната батерия натиснете бутон за освобождаване и издърпайте акумулаторната батерия. **При това не прилагайте сила.**

Акумулаторната батерия разполага с 2 степени на застопоряване, с което се предотвратява изпадането ѝ при натискане по невнимание на деблокиращия бутон. Когато акумулаторната батерия е поставена в електроинструмента, се придържа в нужната позиция от пружина.

Индикатор за акумулаторната батерия

Указание: Не всеки тип акумулаторна батерия разполага с индикатор за състоянието на зареждане.

Зелените светодиоди на индикатора за акумулаторната батерия показват степента на зареденост на акумулаторната батерия. Поради съображения за сигурност проверката на степента на зареденост е възможна само когато електроинструментът е в покой.

За да видите степента на зареденост на батерията, натиснете бутон за индикация  или . Това е възможно също и при извадена акумулаторна батерия.

Ако след натискане на бутон за индикация не свети нито един светодиод, акумулаторната батерия е повредена и трябва да бъде заменена.

Акумулаторна батерия модел GBA 18V... | GBA18V...



Светодиод	Капацитет
Непрекъснато светене 3 × зелено	60–100 %
Непрекъснато светене 2 × зелено	30–60 %
Непрекъснато светене 1 × зелено	5–30 %
Мигаща светлина 1 × зелено	0–5 %

Тип акумулаторна батерия ProCORE18V... | EXPERT18V... | EXBA18V... | CORE18V...





Светодиод	Капацитет
Непрекъснато светене 5 × зелено	80–100 %
Непрекъснато светене 4 × зелено	60–80 %
Непрекъснато светене 3 × зелено	40–60 %
Непрекъснато светене 2 × зелено	20–40 %
Непрекъснато светене 1 × зелено	5–20 %
Мигача светлина 1 × зелено	0–5 %


Разпознаване на риск от дефект на акумулаторната батерия

EXPERT18V... | EXBA18V...

Светодиодите на индикатора за акумулаторната батерия могат да показват наред със състоянието на зареждане на акумулаторната батерия и риск от дефект на акумулаторната батерия.

За да активирате функцията, задръжте бутона за индикатора за състоянието на зареждане  за 3 секунди. Анализът на акумулаторната батерия се сигнализира от светлина на индикатора за акумулаторната батерия. Резултатът се показва на индикатора за акумулаторната батерия.

 **1 LED:** Акумулаторната батерия има висок риск от дефект. Мощността и срокът на работа вече са намалени. Препоръчва се смяната й.

 **5 LED:** Акумулаторната батерия е в добро състояние с нисък риск от дефект.

Моля, имайте предвид: Оценката на риска от дефект на акумулаторната батерия функционира двустепенно и предлага опростена оценка на състоянието. Акумулаторната батерия се оценява или в добро състояние или показва увеличен дефект от риск. Няма процентно съотношение на състоянието на батерията.

Указания за оптимална работа с акумулаторната батерия

Предпазвайте акумулаторната батерия от влага и вода. Съхранявайте акумулаторната батерия само в температурния диапазон от –20 °C до 50 °C. Напр. не оставяйте акумулаторната батерия през лятото в автомобил на слънце.

Периодично почиствайте вентилационните отвори на акумулаторната батерия с мека чиста и суха четка.

Съществено съкратено време за работа след зареждане показва, че акумулаторната батерия е изхабена и трябва да бъде заменена.

Спазвайте указанията за бракуване.

Монтиране

Поставяне на торбичка с маркуч

► **Преди да извършвате каквито и да е дейности по електронструмента демонтирайте акумулаторната батерия.**

► **Когато завивате държача за торбички и патрони в патронната преса, внимавайте държачът да се завие действително в резбата.** Дръжте с втората ръка свързващото капаче при завинтване на държача за торбички и патрони в патронната преса!

Патронната преса стандартно се доставя за работа с торбички с маркуч. В такъв случай при първоначална употреба не е нужно преустройство.

Ако използвате патронната преса **за пръв път** или преди това сте използвали торбичка с маркуч, уверете се, че пластмасовата притискаща шайба **(4)** и металната притискаща шайба **(5)** са монтирани. Процедирайте както следва:

- Отвийте затварящото капаче **(1)** от държача на торбички и патрони **(2)**.
- Отключете зъбчатата щанга **(7)** с отключването на зъбчатата щанга **(12)** и изтеглете зъбчатата щанга назад.
- Отрежете торбичката с маркуче от предната страна и избутайте торбичката с маркуче в държача за торбички и патрони.
- Поставете подходяща пръскаща дюза преди торбичката с маркуч и затворете държача за торбички и патрони **(2)** със затварящото капаче **(1)**.
- Избутайте внимателно отключената зъбна щанга напред докато пластмасовата притискаща шайба **(4)** не докосне торбичката с маркуча.
- Отрежете при нужда пръскащата дюза, за да отговаря тя най-добре на вашите изисквания.

Ако патронната преса преди това е била използвана с патрон, процедирайте по следния начин (вж. фиг. А):

- Отключете зъбчатата щанга **(7)** с отключването на зъбчатата щанга **(12)** и изтеглете зъбчатата щанга назад.
- Отвийте държача на торбички и патрони **(2)** от патронната преса.
- Свалете алуминиевата притискаща щампа **(6)**, завъртете я на 180° (изпълналата страна сочи назад) и я поставете отново.
- Поставете върху алуминиевата притискаща щампа **(6)** първо металната притискаща шайба **(5)** и върху нея пластмасовата притискаща шайба **(4)**. Завийте обтяжната гайка **(3)** върху резбата и я затегнете.
- Завийте държача на торбички и патрони **(2)** върху патронната преса. При това задръжте свързващото капаче **(8)**.
- Отвийте затварящото капаче **(1)** от държача на торбички и патрони **(2)**.
- Отрежете торбичката с маркуче от предната страна и избутайте торбичката с маркуче в държача за торбички и патрони **(2)**.

- Поставете подходяща пръскаща дюза преди торбичката с маркуч и затворете държача за торбички и патрони (2) със затварящото капаче (1).
- Избутайте внимателно отключената зъбна щанга напред докато пластмасовата притискаща шайба (4) не докосне торбичката с маркуча.
- Отрежете при нужда пръскащата дюза, за да отговаря тя най-добре на вашите изисквания.

Поставяне на патрона

Ако патронната преса преди това е била използвана с патрон, процедурийте по следния начин:

- Отключете зъбчатата щанга (7) с отключването на зъбчатата щанга (12) и изтеглете зъбчатата щанга назад.
- Отвийте затварящото капаче (1) от държача на торбички и патрони (2).
- Отрежете патрона от предната страна и завийте пръскаща дюза.
- Поставете патрона и затворете държача за торбички и патрони (2) със затварящото капаче (1).
- Избутайте внимателно отключената зъбна рейка напред докато алуминиевият притискаща щампа (6) не докосне патрона.
- Отрежете при нужда пръскащата дюза, за да отговаря тя най-добре на вашите изисквания.

Ако патронната преса преди това е била използвана с торбичка с маркуч, процедурийте по следния начин (вж. фиг. В):

- Отключете зъбчатата щанга (7) с отключването на зъбчатата щанга (12) и изтеглете зъбчатата щанга назад.
- Отвийте държача на торбички и патрони (2) от патронната преса.
- Свалете пластмасовата притискаща шайба (4) и металната притискаща шайба (5) като завъртите надолу пластмасовата притискаща шайба.
- Свалете алуминиевата притискаща щампа (6), завъртете я на 180° (изпъкналата страна сочи напред) и я поставете отново. Затегнете алуминиевата притискаща щампа (6) с обтяжната гайка (3).
- Завийте държача на торбички и патрони (2) върху патронната преса. При това задръжте свързващото капаче (8).
- Отвийте затварящото капаче (1) от държача на торбички и патрони (2).
- Отрежете патрона от предната страна и завийте пръскаща дюза.
- Поставете патрона и затворете държача за торбички и патрони (2) със затварящото капаче (1).
- Избутайте внимателно отключената зъбна рейка напред докато алуминиевият притискаща щампа (6) не докосне патрона.
- Отрежете при нужда пръскащата дюза, за да отговаря тя най-добре на вашите изисквания.

Работа с електроинструмента

Пускане в експлоатация

Регулиране на скоростта на подаване

Можете безстепенно да регулирате скоростта на подаване на зъбчатата щанга (7) в зависимост от силата на натиска върху пусковия прекъсвач (13).

С колелото за регулиране на скоростта на подаване (11) можете да избирате предварително скоростта на подаване на зъбчатата щанга (7). Високите стойности означават голяма скорост на подаване, малките стойности са ниска скорост на подаване. Можете да промените предварително избраната стойност по време на работа.

Количеството на изстискван материал зависи допълнително от размер на отвора на пръскащата дюза.

Включване и изключване

Указание: Включвайте патронната преса само ако торбичка или патрон са поставени.

За **включване** на патронната преса избутайте надолу заключването (14). Натиснете след това пусковия прекъсвач (13).

За **изключване** на патронната преса отпуснете пусковия прекъсвач (13). Зъбчатата щанга (7) веднага преминава на паркирана позиция, за да се предотврати притискане на материала.

Ако пусковият прекъсвач (13) се натисне в рамките на около 10 s след изключване повторно, зъбчатата щанга (7) преминава с максимална скорост на последната работна позиция. Ако тази позиция се достигне подаването отново се адаптира към настроената скорост на подаване.

За **блокиране** на пусковия прекъсвач (13) срещу неволно включване избутайте заключването (14) нагоре.

Температурна защита срещу претоварване

При превишаване на допустимата температура патронната преса се изключва. Оставете патронната преса да се охлади и отново я включете.

Указания за работа

- ▶ **Спазвайте указанията на производителя на нанасяните материали!** Определени материали могат да се използват само в определен температурен диапазон или да се нанасят само върху специална основа.
- ▶ **Отворете и използвайте патроните и торбичката с маркуча съгласно предписанията на производителя.**
- ▶ **Отрежете пръскащата дюза едва след като материалът е сигурно закрепен в държача за торбички и патрони.**
- ▶ **Скобата за ремъка за носене през рамо не служи като обезопасяване срещу падане.** Използвайте скобата (9) за ремъка за носене през рамо само за поставяне на ремъка.

Регулирайте скоростта на подаване така, че нанасяният материал да може да се нанася равномерно на един ход, без прекъсване.

Внимавайте повърхността, върху която трябва да се нанася материалът, да е чиста, обезмаслена и суха.

Поддържане и сервис

Поддържане и почистване

- ▶ **Изваждайте от електроинструмента акумулаторната батерия преди всякакви дейности по електроинструмента (напр. поддръжка, смяна на инструмент и др.).** Съществува опасност от нараняване при действие на пусковия прекъсвач по невнимание.
- ▶ **За да работите добре и безопасно, поддържайте чисти електрическия инструмент и вентилационните отвори.**

Основно почиствайте затварящата капачка, пръскащите дюзи, държача на торбички и патрони и зъбчатата щанга с притискащите шайби след всяка употреба съгласно указанията на производителя на консуматива. Акумулаторната батерия и дръжката могат да се почистват с влажна кърпа.

Патронната преса не изисква поддръжка и не съдържа части, които трябва да се сменят или поддържат.

Клиентска служба и консултация относно употребата

България

Тел.: +359(0)700 13 667

Моля, при въпроси и при поръчване на резервни части винаги посочвайте 10-цифрения каталожен номер, изписан на табелката на уреда.

Бракуване

Електроинструментите, акумулаторните батерии и допълнителните приспособления трябва да бъдат предавани за оползотворяване на съдържащите се в тях суровини.



Не изхвърляйте електроинструменти и акумулаторни или обикновени батерии при битовите отпадъци!

Само за страни от ЕС:

Електрическите и електронни уреди или използваните акумулаторни/обикновени батерии, които вече не могат да се използват, трябва да се събират разделно и да се изхвърлят по екологичносьобразен начин. Използвайте обозначените системи за събиране. Грешното изхвърляне може да е вредно за околната среда и за здравето поради възможно съдържащите се опасни вещества.

Servicekontakte
Service Contacts
Contacts de Service
Contactos de Servicio



<https://www.bosch-pt.com/serviceaddresses>

Garantiebedingungen
Guarantee Conditions
Conditions de Garantie
Condiciones de Garantía



<https://www.bosch-pt.com/guarantee/202507>